

# GPS TK100

## MANUAL DE INSTALACIÓN



**Aviso importante: TELCEL ESTA BLOQUEANDO LOS SMS CON CONTENIDO DE LINKS, por lo que ningún gps esta regresando ubicación vía SMS, solo se puede ver la localización por plataforma. Los comandos que el GPS regresa como OK! No tienen links y por eso si se regresa la respuesta, por lo que no se verán afectados comandos como los de corte de corriente. – Esta situación es ajena a nosotros puede ser permanente o intermitente, solo queda esperar a que Telcel vuelva a reactivar los sms con links, mientras tanto puede usar su equipo 100% mediante la plataforma. Puede comunicarse con Telcel para preguntar mas información.**

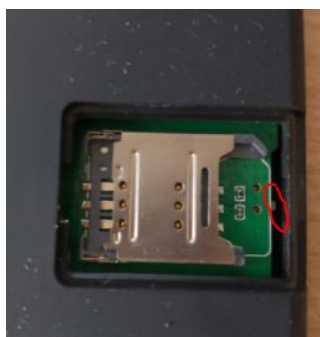
**Realice el siguiente procedimiento de configuración inicial:**

**1.- IMPORTANTE: Verifique que la tarjeta SIM que usara tiene**

**saldo y datos activos, para tal cosa insértela en un celular, apague el Wifi y verifique que realmente tiene datos. TAMBIEN SERA NECESARIO LLAMAR AL \*264 PARA QUE LA LINEA TELEFONICA QUEDE HABILITADA y no se de de baja con el tiempo.**

2.- Debera desprender la tapa del GPS para poder acceder a la parte interna, en donde se encuentra la charola para insertar el SIM.

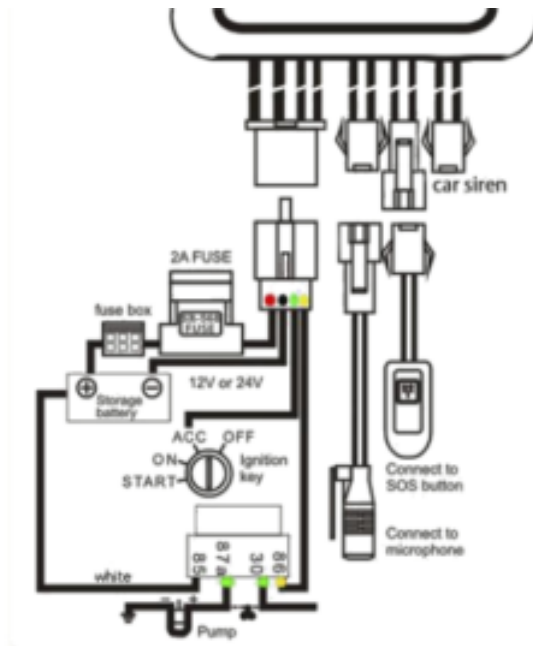
3.- Mueva el switch interno a la posición de ON. El switch se ve como en la siguiente imagen, debera subir el switch para que quede activada la batería de respaldo del GPS



4.- Una vez encendido su GPS, colóquelo al exterior total para que tome señal adecuadamente, deberá evitar que techos lozas o laminas sobre el GPS, este debe encontrarse completamente expuesto a la intemperie. Llame a su GPS para comprobar que el mismo ya devuelva ala ubicación por medio de mensaje de texto.

5.- Solo hasta haber comprobado que el GPS regresa ubicación, cierre el equipo y conéctelo a su automóvil/ motocicleta.

6.- Deberá conectar el arnés del equipo a su vehículo o motocicleta de acuerdo al diagrama siguiente.



## CONEXIÓN DE CABLES:

**Cable Rojo:** Se conecta positivo del vehículo

**Cable Negro:** Se conecta al negativo del vehículo

**Cable Verde:** Se conecta al cable ACC del vehículo

**Cable amarillo:** Se conecta a los cables de control de la bomba de aceite o de circuito de alimentación

**«Nota importante: Se recomienda que la instalación la ejecute un profesional»**

7.- Déjelo por un par de horas conectado para que el mismo cargue su batería de respaldo (será necesario que su vehículo este encendido)

8.- Marque al número del chip que le ingreso, sonara una vez y luego le colgara o enviara a buzón (esto será para comprobar que el GPS no pierda señal).

9.- Recibirá un SMS con la ubicación exacta de la ubicación de su unidad.

Estas son las funciones básicas para dar ubicación, en la baja de este manual, encontrara más comandos de mucha utilidad para

optimizar el funcionamiento de este dispositivo.

### **CONFIGURACIÓN DE LA PLATAFORMA PC:**

1.- Ingrese a la página: <http://www.gps110.org> desde cualquier computadora, en la parte superior vienen los idiomas disponibles para la plataforma PC, seleccionaremos «English» ya que es el idioma mas familiarizado con el español. Seleccione la opción «Plate NO./IMEI»

2.- Como nombre de usuario introduzca el número de IMEI de su dispositivo (ESTE VIENE EN UNA ETIQUETA PEGADA EN SU DISPOSITIVO EN LA PARTE TRASERA DEL GPS, TIENE 15 CARACTERES Y COMIENZA CON 352672 EN SU MAYORIA DE VECES) Si no lo tiene a la mano puede enviar el mensaje de texto al GPS: imei123456

De esta manera ya no tendrá que desconectar o sacar su GPS de donde ya lo tiene posicionado y podrá recuperar su numero IMEI

3.- Introduzca su contraseña la cual por default es: 123456 y oprima el botón de IR o «GO».

### **CONFIGURACION DE LA PLATAFORMA CELULAR:**

1.- Ingrese en su celular a la página <http://www.gps110.org> y seleccione alguno de los dos iconos que correspondan a su equipo: “Download on the APP STORE” o “Download for Android” para iniciar la descarga de la aplicación.

**O BUSQUE DESDE SU PLAYSTORE O APPSTORE LA PALABRA «DAGPS» Y DESCARGUE LA APP**

<http://www.gps110.org/Skins/DefaultIndex/>



**A continuación te presentamos algunos comandos básicos para la configuración de tu dispositivo:**

**1.-Localizar / Regresa la ubicación del dispositivo (también puede marcar al aparato)**

Codigo SMS: smslink +password Ejemplo:smslink123456 Respuesta:  
GPS! + Datos

**O LLAME POR TELÉFONO AL GPS, DE ESE MODO TAMBIÉN REGRESA LA UBICACIÓN POR MENSAJE DE TEXTO**

**2.-Agrega números administrativos todas las alertas se enviarán a este número, por ejemplo, cuando detecte exceso de velocidad o movimiento le enviarán mensaje a este número, usted puede almacenar hasta 5 números administrativos**

Codigo SMS admin+password Numero Telefónico Ejemplo:  
admin123456 5543527970 Respuesta: admin ok

Para añadir otro numero administrador deberá enviar nuevamente el comando admin123456 (numero telefónico que desea registrar) por ejemplo:

MENSAJE 1: admin123456 5543527970

MENSAJE 2: admin123456 5579704352

ETC...

### **3.-Elimina el número administrativo**

Codigo SMS: noadmin+password NumeroTelefonico Ejemplo:  
noadmin123456 5543527970 Respuesta: noadmin ok

De igual manera para eliminar un segundo o tercer numero administrador deberá enviar el comando noadmin123456 (numero telefónico que desea desvincular)

**4.-Activa la alarma de exceso de velocidad (El rango mínimo de velocidad será de 50kph o sea 050) cuando la velocidad supere lo establecido se enviara sms de alerta al número administrativo.**

Codigo SMS: speed+password velocidad Ejemplo: speed123456 050  
Respuesta: speed ok

### **5.-Desactiva la alarma de exceso de velocidad**

Codigo SMS: nospeed+password Ejemplo: nospeed123456 Respuesta:  
nospeed ok

**6.-Activa la Alarma de movimiento Cuando el GPS este en línea y se detecte que el vehículo salió de un radio de 200 metros de donde se activó el comando el GPS enviaría sms al usuario administrativo**

Codigo SMS: move+password Ejemplo: move123456 Respuesta: move  
ok

### **7.-Desactiva la alarma de movimiento**

Codigo SMS: nomove+password Ejemplo: nomove123456 Respuesta:  
nomove ok

**8.-Activa Alarma de Vibración Después de permanecer 5 minutos sin movimiento, al detectar un impacto o movimiento envía un SMS al número administrativo**

Codigo SMS: shock+password Ejemplo: shock123456 Respuesta: shock ok!

**9.-Desactiva Alarma de Vibración**

Codigo SMS: noshock+password Ejemplo: Noshock123456 Respuesta: shock ok!

**10.-Microfono**

Codigo SMS: monitor +password Ejemplo: monitor123456 Respuesta: monitor ok!

**11.-«Ajuste de Hora Pone a tiempo el reloj interno del rastreador (EL «-5» indica la zona horaria de cdmx, si usted es de otro lado deberá investigar a que zona horaria pertenece)**

Codigo SMS: time zone+password zonahoraria Ejemplo: time zone123456 -5 Respuesta: timezone ok!

**12.-Reinicio Dispositivo Reinicia dispositivo después de 20 segundos**

Codigo SMS: reboot+password Ejemplo: reboot123456 Respuesta: after 20s will reboot ok!

**13.-Ejecutar corte de corriente**

Codigo SMS: Cut123456 Respuesta: Cut oil ok

#### **14.-Restablecer corte de corriente.**

Codigo SMS: Resume123456 Respuesta: Resume ok

#### **15.-Ubicación en plataforma diferente a la actual.**

Revise que el dispositivo tenga saldo y señal GPS, señal de RED, compruebelo llamando al gps, si el gps regresa ubicacion correcta por msj de texto solo le hará falta configurarle el APN y el GPRS, Si necesita ayuda

Envíenos **WhatsApp (55) 4426-7829** para darle los pasos para reiniciar el GPS

#### **16.- Activar APN:**

Código SMS: apn123456 internet.itelcel.com Respuesta: APN ok

#### **17.- Activar GPRS:**

Código SMS: gprs123456 Respuesta: GPRS ok

## **PREGUNTAS FRECUENTES**

### **¿Cómo se si ya se le acabo el saldo a mi GPS?**

R. Puede bajar la aplicación de Telcel y emparejar el numero de su GPS con la app, de ese modo podrá estar monitoreando de manera constante el saldo de su GPS.

### **¿Mi equipo no envía localización que puedo hacer?**

R. Debe de fijarse si tiene saldo, si ya ha comprobado que tiene saldo y no le envía la ubicación deberá seguir los siguientes pasos:

- 1.- Desconecte el GPS del arnés en caso de estar conectado.
- 2.- Abra la tapa del GPS y retírele el sim, baje el switch de encendido para que el GPS se apague completamente.
- 3.- Espere 10 min
- 4.- Insértele el sim al GPS, suba el switch que activa la batería de respaldo del GPS y coloque el GPS al exterior total, donde no estorbe ningún techo loza o lamina, de preferencia si se puede en un segundo a tercer piso, esto ayuda a que el GPS tome correctamente la señal
- 5.- Espere otros 10 min, posteriormente llame al GPS para comprobar que ya haya retomado señal y este regresando la ubicación por msj de texto.

### **¿EL led dejo de encender**

R. El producto se diseña para apagar el led luego de unos minutos esto es totalmente normal, puede llamar al GPS cuando apague sus led para comprobarlo.

### **¿Mi GPS dejo de transmitir la información a la plataforma?**

R. Deberá comprobar que el SIM aun tenga saldo, si tiene saldo pero no ubica en la plataforma simplemente envié el comando «gprs123456» al numero telefónico del GPS, con esto se deberá corregir el error **¿Cuánto le recargo a mi GPS? ¿es saldo normal o es paquete?»**

R= Debe llamar a Telcel para que le recomienden paquetes mensuales ilimitados o puede preguntar por el servicio amigo optimo plus el cual le ofrece llamadas mensajes y datos ilimitados por \$50, desconocemos si aún exista, pero debe llamara a Telcel para comprobarlo. **¿Porque mi GPS aparece en china desde la plataforma web y por msj de texto si me da bien la ubicación?**

R= Esto puede deberse a un error al momento de adquirir la señal, para resolverlo se recomienda resetear su GPS (apáguelo, desconéctelo del arnés en caso de que sea del tipo de instalación profesional, déjelo apagado por al menos 10 min. Posteriormente sáquelo al exterior total donde no estorben techos lozas o laminas, déjelo por otros 10 min, y

llámele o envíele el comando para que le regrese ubicación por msj. de texto, posteriormente verifique que la plataforma ya se haya actualizado a la ubicación real, si esto no resuelve su problema, por favor comuníquese por WhatsApp.

## VIDEOS

Encontrara utiles los siguientes videos:





[www.mundogps.mx](http://www.mundogps.mx)